



**О Т Р А С Л Е В Ы Е С Т А Н Д А Р Т Ы**

---

**СБОРОЧНЫЕ ЕДИНИЦЫ И ДЕТАЛИ ПОДВЕСОК  
СТАНЦИОННЫХ И ТУРБИННЫХ ТРУБОПРОВОДОВ  
ТЕПЛОВЫХ И АТОМНЫХ ЭЛЕКТРОСТАНЦИЙ**

**ТИПЫ, ОСНОВНЫЕ ПАРАМЕТРЫ, КОНСТРУКЦИЯ,  
РАЗМЕРЫ И ТЕХНИЧЕСКИЕ ТРЕБОВАНИЯ**

**ОСТ 108.275.51—80 — ОСТ 108.275.67—80,  
ОСТ 108.343.02—80, ОСТ 108.343.03—80,  
ОСТ 108.367.37—80, ОСТ 108.382.01—80,  
ОСТ 108.382.02—80, ОСТ 108.386.03—80,  
ОСТ 108.632.01—80 — ОСТ 108.632.09—80,  
ОСТ 108.643.01—80, ОСТ 108.764.01—80**

**Издание официальное**

**УТВЕРЖДЕН И ВВЕДЕН В ДЕЙСТВИЕ** указанием Министерства энергетического машиностроения от 30.06.80 № ЮК-002/5260

**ИСПОЛНИТЕЛИ:  
НПО ЦКТИ**

**П. М. ХРИСТЮК,  
Д. Д. ДОРОФЕЕВ,  
Г. Н. СМИРНОВ,  
М. Е. ПОГРЕБНЯКОВ,  
В. Н. ШАНСКИЙ,  
Д. Ф. ФОМИНА,  
Н. В. МОСКАЛЕНКО,  
Л. Н. ЖЫЛЮК,  
Т. В. ВАСЕНЕВА,  
Л. С. ЩЕРБИНКИНА  
Г. А. МИСИРЬЯНЦ,  
В. Ф. ЛОГВИНЕНКО,  
Ф. А. ГЛОВАЧ,  
Н. Г. МАЗИН**

**БЗЭМ**

**СОГЛАСОВАН** с Главным управлением по проектированию и научно-исследовательским работам Министерства энергетики и электрификации СССР

**М. М. ПЧЕЛИН**

**Сборник отраслевых стандартов**

"Сборочные единицы и детали подвесок стационарных и турбинных  
грубопроводов тепловых и ветряных электростанций. Типы, основные  
параметры, конструкция, размеры и технические требования".

ОСТ 108.275.51-80 - ОСТ 108.275.67-80,  
ОСТ 108.343.02-80, ОСТ 108.343.03-80,  
ОСТ 108.367.37-80, ОСТ 108.382.01-80,  
ОСТ 108.382.02-80, ОСТ 108.386.03-80,  
ОСТ 108.632.01-80 - ОСТ 108.632.09-80,  
ОСТ 108.643.01-80, ОСТ 108.764.01-80 .

Издан с учетом изменения № I

---

---

Ротапринт. НПО ЦКТИ. Тираж 1500. Заказ 9. 1982 г.

---

Допечатка. НПО ЦКТИ. Тир.100. Зак. 21 1989 г.

УДН 621.88 : 621.643

Группа Е26

О Т Р А С Л Е В О Й С Т А Н Д А Р Т

---

**ХОМУТЫ ДЛЯ ПОДВЕСОК  
ТРУБОПРОВОДОВ ТЭС И АЭС**

**ОСТ 108.343.02—80**

**КОНСТРУКЦИЯ И РАЗМЕРЫ**

**Взамен МВН 1775—65**

ОКП 31 1312

---

Указанием Министерства энергетического машиностроения от 30.06.80 № ЮН-002/5260 срок введения установлен

с 01.01.81

**Несоблюдение стандарта преследуется по закону**

1. Настоящий стандарт распространяется на хомуты для хомутовых блоков с траверсой для подвесок трубопроводов наружным диаметром:

57—720 мм из хромомолибденованадиевых сталей для ТЭС;

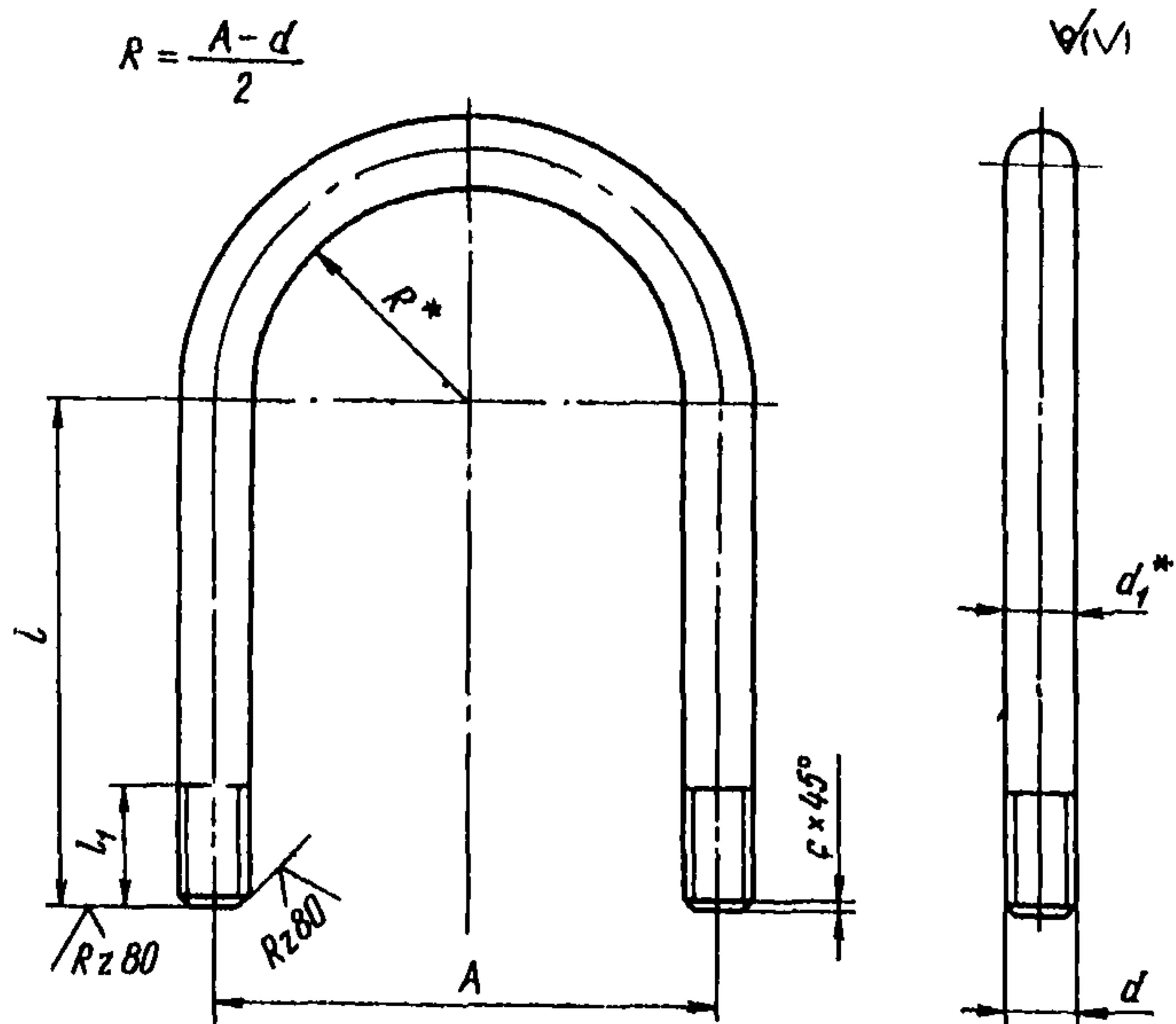
57—325 мм из коррозионно-стойкой стали аустенитного класса для АЭС;

57—273 мм из углеродистой и кремнемарганцовистых сталей для ТЭС и АЭС.

2. Конструкция, размеры и материал хомутов должны соответствовать указанным на чертеже и в табл. 1—3.

3. Резьба по СТ СЭВ 180—75 и СТ СЭВ 182—75, поле допуска на резьбу 8g по ГОСТ 16093—70, сбег резьбы по ГОСТ 10549—63.

4. Маркировка по ОСТ 108.275.50—80, остальные технические требования и группа качества по ОСТ 108.020.112—77 (группа качества 3).



Хомуты из стали марки 20Х1М1Ф1ТР ГОСТ 20072—74 для подвесок трубопроводов из хромомолибденованадиевых сталей (температура среды не более 560°С)

Размеры в мм

Исполнение	Наружный диаметр трубопровода	A		c	d	d <sub>1</sub> *	l (пред. откл. +4)	l <sub>1</sub> (пред. откл. +3)	R*	Развернутая длина	Масса, кг				
		Номин.	Пред. откл.												
01	57	72	±0,8	1,6	M12	12	205	35	30	523	0,48				
02	76	90					210								
03	108	122					255								
04	133	150	±1,2	2,0	M16	16	305	40	67	816	1,36				
05	159	178					325								
06	194	212					350								
07	219	242					400					50	111	1180	2,98
08	245	268													
09	273	302					±2,0					2,5	M24	24	470
10	325	354	500												
11	377	406	535												
12	426	456	585												
13	465	494	605												
14	530	560	650												
15	630	666	M30	30	710	70	318	2465	13,61						
16	720	762	3,0	M36	36	765	80	363	2689	21,39					

\* Размеры для справок.



Таблица 2

Хомуты для подвесок трубопроводов из коррозионно-стойкой стали  
аустенитного класса (температура среды для стали 35Х не более 425°С)  
Размеры в мм

Исполнение	Наружный диаметр трубопровода	А		e	d	d <sup>*</sup>	l (пред. откл. +4)	l <sub>1</sub> (пред. откл. +3)	R <sup>*</sup>	Развернутая длина	Материал	Масса, кг
		Номин.	Пред. от л.									
17	57	78	±0,8	1,6	M12	12	205	35	33	533	Сталь 35Х ГОСТ 4543—71	0,47
18	76	96					220		42	590		0,52
19	89	110					230		48	630		0,56
20	108	128					255		58	710		0,63
21	133	156	±1,2	2,0	M16	16	305	40	70	855	Сталь 20Х1М1Ф1ТР ГОСТ 20072—74	1,35
22	159	184					325		84	940		1,47
23												
24	219	248	±2,0	2,5	M20	20	400	50	114	1190	Сталь 35Х ГОСТ 4543—71	2,88
25	245	274					450		126	1327		4,16
26	273	303					470		142	1425		5,05
27	325	360		3,0	M24	24	500	60	168	1565		5,55

\* Размеры для справок.

Таблица 3

Хомуты из стали марки 35Х ГОСТ 4543—71 для подвесок трубопроводов  
из кремнемарганцовистой и углеродистой сталей  
(температура среды не более 440°С)  
Размеры в мм

Исполнение	Наружный диаметр трубопровода	А		e	d	d <sup>*</sup>	l (пред. откл. +4)	l <sub>1</sub> (пред. откл. +3)	R <sup>*</sup>	Развернутая длина	Масса, кг
		Номин.	Пред. откл.								
28	57	72	±0,8	1,6	M12	12	205	35	30	523	0,48
29	76	90					210		39	561	0,53
30	89	104					240		46	614	0,7
31	108	122	±1,2	2,0	M16	16	255	40	55	702	0,64
32	133	150					305		67	846	1,36
33	159	178					325		81	930	1,49
34	194	212					350		98	1033	1,67
35	219	242	±2,0	2,5	M20	20	400	50	111	1180	2,98
36	273	302					470		136	1414	5,14
37	325	354					500		165	1556	5,66

\* Размеры для справок.

Пример условного обозначения хомута исполнения 04 для хомутного блока подвески трубопровода наружным диаметром 108 мм:

**ХОМУТ 04ОСТ 108.342.02—80**

Пример маркировки:

**04ОСТ 108.342.02—80.**

—————





## СОДЕРЖАНИЕ

ОСТ 108.275.51—80.	Сборочные единицы и детали подвесок трубопроводов ТЭС и АЭС. Типы, основные параметры и размеры	1
ОСТ 108.275.52—80.	Блоки хомутовые для подвесок трубопроводов ТЭС и АЭС. Конструкция и размеры	23
ОСТ 108.275.53—80.	Блоки хомутовые для подвесок трубопроводов АЭС. Конструкция и размеры	30
ОСТ 108.275.54—80.	Блоки хомутовые с опорной балкой для подвесок трубопроводов ТЭС и АЭС. Конструкция и размеры	36
ОСТ 108.275.55—80.	Блоки хомутовые с опорной балкой для подвесок трубопроводов ТЭС и АЭС. Конструкция и размеры	41
ОСТ 108.275.56—80.	Блоки хомутовые для подвесок трубопроводов ТЭС и АЭС. Конструкция и размеры	48
ОСТ 108.275.57—80.	Блоки хомутовые для подвесок трубопроводов АЭС. Конструкция и размеры	56
ОСТ 108.275.58—80.	Блоки пружинные для подвесок трубопроводов ТЭС и АЭС. Конструкция и размеры	62
ОСТ 108.275.59—80.	Блоки пружинные сдвоенные для подвесок трубопроводов ТЭС и АЭС. Конструкция и размеры	68
ОСТ 108.275.60—80.	Блоки пружинные опорные для подвесок трубопроводов ТЭС и АЭС. Конструкция и размеры	74
ОСТ 108.764.01—80.	Пружины винтовые цилиндрические для подвесок трубопроводов ТЭС и АЭС. Конструкция, размеры и технические требования	79
ОСТ 108.275.61—80.	Плиты опорные для подвесок трубопроводов ТЭС и АЭС. Конструкция и размеры	85
ОСТ 108.275.62—80.	Блоки приварные с опорной балкой для подвесок трубопроводов ТЭС и АЭС. Конструкция и размеры	88
ОСТ 108.275.63—80.	Блоки хомутовые с траверсой для подвесок трубопроводов ТЭС и АЭС. Конструкция и размеры	92
ОСТ 108.275.64—80.	Блоки хомутовые с траверсой для подвесок трубопроводов ТЭС и АЭС. Конструкция и размеры	98
ОСТ 108.275.65—80.	Блоки хомутовые с траверсой для подвесок трубопроводов АЭС. Конструкция и размеры	104
ОСТ 108.275.66—80.	Блок хомутовый с опорной балкой для подвески трубопровода наружным диаметром 159 мм для АЭС. Конструкция и размеры	108
ОСТ 108.275.67—80.	Блоки хомутовые с опорной балкой для подвесок трубопроводов АЭС. Конструкция и размеры	111
ОСТ 108.343.02—80.	Хомуты для подвесок трубопроводов ТЭС и АЭС. Конструкция и размеры	116
ОСТ 108.343.03—80.	Хомуты сварные для подвесок трубопроводов ТЭС и АЭС. Конструкция и размеры	122
ОСТ 108.382.01—80.	Полухомуты для хомутовых блоков подвесок трубопроводов ТЭС и АЭС. Конструкция и размеры	126
ОСТ 108.382.02—80.	Полухомуты для хомутовых блоков подвесок трубопроводов ТЭС и АЭС. Конструкция и размеры	132
ОСТ 108.386.03—80.	Прокладки для хомутовых блоков подвесок трубопроводов АЭС. Конструкция и размеры	139
ОСТ 108.632.01—80.	Тяги с проушиной для подвесок трубопроводов ТЭС и АЭС. Конструкция и размеры	142
ОСТ 108.632.02—80.	Тяги с серьгой для подвесок трубопроводов ТЭС и АЭС. Конструкция и размеры	146

ОСТ 108.632.03—80.	Тяги резьбовые с ушком для подвесок трубопроводов ТЭС и АЭС. Конструкция и размеры . . . . .	151
ОСТ 108.632.04—80.	Тяги резьбовые с проушиной для подвесок трубопроводов ТЭС и АЭС. Конструкция и размеры . . . . .	157
ОСТ 108.632.05—80.	Тяги резьбовые с серьгой и муфтой для подвесок трубопроводов ТЭС и АЭС. Конструкция и размеры . . . . .	165
ОСТ 108.632.06—80.	Тяги шарнирные резьбовые для подвесок трубопроводов ТЭС и АЭС. Конструкция и размеры . . . . .	170
ОСТ 108.632.07—80.	Тяги шарнирные резьбовые с муфтой для подвесок трубопроводов ТЭС и АЭС. Конструкция и размеры . . . . .	176
ОСТ 108.632.08—80.	Тяги резьбовые для подвесок трубопроводов ТЭС и АЭС. Конструкция и размеры . . . . .	181
ОСТ 108.632.09—80.	Тяги с траверсой для подвесок трубопроводов ТЭС и АЭС. Конструкция и размеры . . . . .	189
ОСТ 108.367.37—80.	Проушины для подвесок трубопроводов ТЭС и АЭС. Конструкция и размеры . . . . .	194
ОСТ 108.643.01—80.	Ушки для подвесок трубопроводов ТЭС и АЭС. Конструкция и размеры . . . . .	198

---

Редактор Л.П.Коняева

Техн.ред. Н.П.Белянина

Корректор Л.А.Крупнова

---

Сдано в набор 06.02.81. Подписано к печ.30.11.81.

Формат бум.60x90 1/16. Объем 12,75 печ.л. Тираж 1500.

Заказ 119. Цена 2 р.55 к.

---

Допечатка. НПО ЦКТИ. Тир.100. За . 2/ 1989 г. Цена 2р.55к.