



О Т Р А С Л Е В Ы Е С Т А Н Д А Р Т Ы

**СБОРОЧНЫЕ ЕДИНИЦЫ И ДЕТАЛИ ПОДВЕСОК
СТАНЦИОННЫХ И ТУРБИННЫХ ТРУБОПРОВОДОВ
ТЕПЛОВЫХ И АТОМНЫХ ЭЛЕКТРОСТАНЦИЙ**

**ТИПЫ, ОСНОВНЫЕ ПАРАМЕТРЫ, КОНСТРУКЦИЯ,
РАЗМЕРЫ И ТЕХНИЧЕСКИЕ ТРЕБОВАНИЯ**

**ОСТ 108.275.51—80 — ОСТ 108.275.67—80,
ОСТ 108.343.02—80, ОСТ 108.343.03—80,
ОСТ 108.367.37—80, ОСТ 108.382.01—80,
ОСТ 108.382.02—80, ОСТ 108.386.03—80,
ОСТ 108.632.01—80 — ОСТ 108.632.09—80,
ОСТ 108.643.01—80, ОСТ 108.764.01—80**

Издание официальное

УТВЕРЖДЕН И ВВЕДЕН В ДЕЙСТВИЕ указанием Министерства энергетического машиностроения от 30.06.80 № ЮК-002/5260

**ИСПОЛНИТЕЛИ:
НПО ЦКТИ**

**П. М. ХРИСТЮК,
Д. Д. ДОРОФЕЕВ,
Г. Н. СМИРНОВ,
М. Е. ПОГРЕБНЯКОВ,
В. Н. ШАНСКИЙ,
Д. Ф. ФОМИНА,
Н. В. МОСКАЛЕНКО,
Л. Н. ЖЫЛЮК,
Т. В. ВАСЕНЕВА,
Л. С. ЩЕРБИНКИНА
Г. А. МИСИРЬЯНЦ,
В. Ф. ЛОГВИНЕНКО,
Ф. А. ГЛОВАЧ,
Н. Г. МАЗИН**

БЗЭМ

СОГЛАСОВАН с Главным управлением по проектированию и научно-исследовательским работам Министерства энергетики и электрификации СССР

М. М. ПЧЕЛИН

Сборник отраслевых стандартов

"Сборочные единицы и детали подвесок стационарных и турбинных
грубопроводов тепловых и ветряных электростанций. Типы, основные
параметры, конструкция, размеры и технические требования".

ОСТ 108.275.51-80 - ОСТ 108.275.67-80,
ОСТ 108.343.02-80, ОСТ 108.343.03-80,
ОСТ 108.367.37-80, ОСТ 108.382.01-80,
ОСТ 108.382.02-80, ОСТ 108.386.03-80,
ОСТ 108.632.01-80 - ОСТ 108.632.09-80,
ОСТ 108.643.01-80, ОСТ 108.764.01-80 .

Издан с учетом изменения № I

Ротапринт. НПО ЦКТИ. Тираж 1500. Заказ 9. 1982 г.

Допечатка. НПО ЦКТИ. Тир.100. Зак. 21 1989 г.

**ТЯГИ С ТРАВЕРСОЙ
ДЛЯ ПОДВЕСОК
ТРУБОПРОВОДОВ ТЭС И АЭС**

ОСТ 108.632.09—80

КОНСТРУКЦИЯ И РАЗМЕРЫ

Взамен МВН 382—63

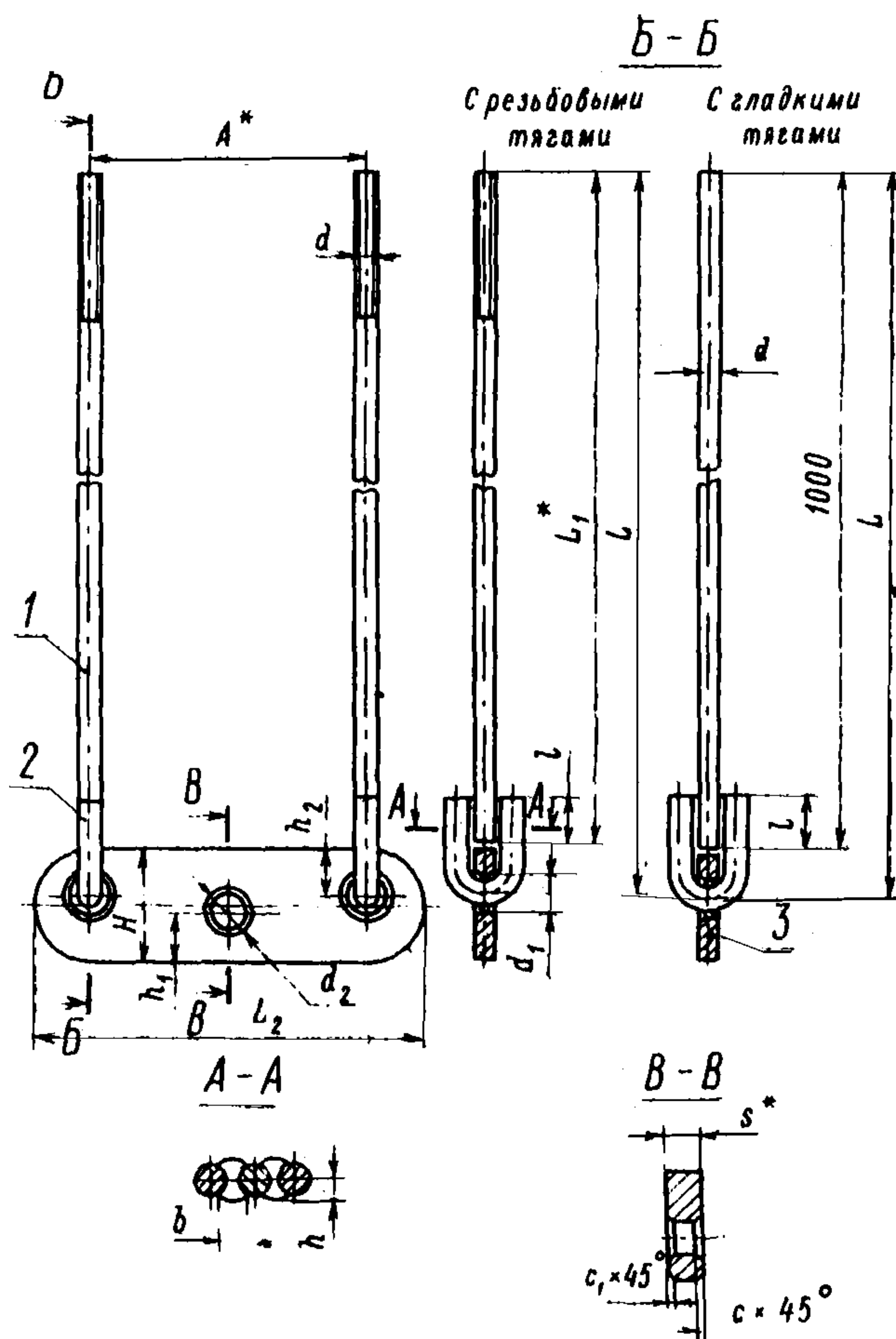
ОКП 31 1312

Указанием Министерства энергетического машиностроения от 30.06.80 № ЮК 002/5260 срок введения установлен

с 01.01.82

Несоблюдение стандарта преследуется по закону

1. Настоящий стандарт распространяется на гладкие и резьбовые тяги с траверсой для подвесок трубопроводов ТЭС и АЭС.
2. Конструкция, основные размеры, материал деталей и допускаемая нагрузка на тяги с траверсой должны соответствовать указанным на чертеже и в табл. 1 и 2.
3. Неуказанные предельные отклонения размеров $\pm \frac{t_2}{2}$.
4. Маркировка и остальные технические требования по ОСТ 108.275.50—80.



1 — тяга; 2 — ушко; 3 — траверса

Размеры в мм

Исполнение		Допускаемая нагрузка, кН (кгс)	Диаметр тяг d		A^*	c	c_1	d_1	d_2	H	h_1	h_2	L		L_1^*	L_2	s^*	l (пред. откл. +3)	b	h	Масса, кг		Масса наплавленного металла, кг
с резьбовыми тягами	с гладкими тягами		крайних	средней									с резьбовыми тягами	с гладкими тягами							с резьбовыми тягами	с гладкими тягами	
01	10	4,5 (459)	12	12	120	2	2	14	14	40	18	18	1024	1024	1000	160	10	35	10	7	2,50	2,50	0,04
02	11	15,0 (1530)	16	16	160	3	3	18	18	50	25	25	1028	1028		210	12	45	12	9	4,67	4,67	0,06
03	12	24,0 (2440)		20	200	4			23	60		30				260	16				5,55	5,55	
04	13	34,0 (3460)	20	24	250	4	4	23	27	85	30	35	1037	1037		335	50	14	11	9,25	9,25	0,12	
05	14	45,0 (4580)		27					90	340						20				10,40	10,40		
06	15	55,0 (5610)	24	30	310	5	5	27	34	90	35	45	1446	1046		400	60	16	13	16,90	14,10	0,20	
07	16	80,0 (8150)	27	36	320				30			41	110	55		1450	1050	430	24	70	18	15	23,30
08	17	110,0 (11 200)	30	42	330	8	5	34	50	120	45	60	1432	1032		450	30	100	30	24	31,30	26,80	1,13
09	18	150,0 (15 300)	36	48	350				8	41			55	140		55	70	1433	1033	490	36	120	34

* Размеры для справок.

Пример условного обозначения резьбовых тяг диаметром $d=M24$ с траверсой исполнения 06:

ТЯГА С ТРАВЕРСОЙ 06 ОСТ 108.632.09—80

Пример маркировки:

06 ОСТ 108.632.09—80.

Исполнение	Тяга резьбовая, поз. 1 2 шт.	Тяга гладкая, поз. 1 2 шт.	Ушко, поз. 2 2 шт.	Траверса, поз. 3 1 шт.		
	Исполнение по ОСТ 108.632.08—80	Материал	Исполнение по ОСТ 108.643.01—80	Материал	Масса, кг	
01	19	—	02	Лист $\frac{\text{ГОСТ 19903—74}}{\text{ВСтЗпс5 ГОСТ 14637—79}}$ для толщин до 10 мм вкл.	0,44	
02	29	—	03		0,87	
03	30	—			1,75	
04	40	—	04		Лист $\frac{\text{ГОСТ 19903—74}}{\text{ВСтЗсп5 ГОСТ 14637—79}}$ для толщин св. 10 мм до 24 мм вкл.	3,21
05	41	—				4,39
06	57	—	05		Лист $\frac{\text{ГОСТ 19903—74}}{\text{ВСтЗсп3 ГОСТ 14637—79}}$ для толщин св. 24 мм	5,05
07	69	—	06			7,91
08	79	—	07			11,20
09	88	—	08			16,80
10	—	Сталь 20 ГОСТ 1050—74 (с требованиями по п. 4.11)	02		0,44	
11	—		03		0,87	
12	—			1,75		
13	—		04		3,21	
14	—			4,39		
15	—		05		5,05	
16	—		06		7,91	
17	—		07		11,20	
18	—		08		16,80	

СО Д Е Р Ж А Н И Е

ОСТ 108.275.51—80.	Сборочные единицы и детали подвесок трубопроводов ТЭС и АЭС. Типы, основные параметры и размеры	1
ОСТ 108.275.52—80.	Блоки хомутовые для подвесок трубопроводов ТЭС и АЭС. Конструкция и размеры	23
ОСТ 108.275.53—80.	Блоки хомутовые для подвесок трубопроводов АЭС. Конструкция и размеры	30
ОСТ 108.275.54—80.	Блоки хомутовые с опорной балкой для подвесок трубопроводов ТЭС и АЭС. Конструкция и размеры	36
ОСТ 108.275.55—80.	Блоки хомутовые с опорной балкой для подвесок трубопроводов ТЭС и АЭС. Конструкция и размеры	41
ОСТ 108.275.56—80.	Блоки хомутовые для подвесок трубопроводов ТЭС и АЭС. Конструкция и размеры	48
ОСТ 108.275.57—80.	Блоки хомутовые для подвесок трубопроводов АЭС. Конструкция и размеры	56
ОСТ 108.275.58—80.	Блоки пружинные для подвесок трубопроводов ТЭС и АЭС. Конструкция и размеры	62
ОСТ 108.275.59—80.	Блоки пружинные сдвоенные для подвесок трубопроводов ТЭС и АЭС. Конструкция и размеры	68
ОСТ 108.275.60—80.	Блоки пружинные опорные для подвесок трубопроводов ТЭС и АЭС. Конструкция и размеры	74
ОСТ 108.764.01—80.	Пружины винтовые цилиндрические для подвесок трубопроводов ТЭС и АЭС. Конструкция, размеры и технические требования	79
ОСТ 108.275.61—80.	Плиты опорные для подвесок трубопроводов ТЭС и АЭС. Конструкция и размеры	85
ОСТ 108.275.62—80.	Блоки приварные с опорной балкой для подвесок трубопроводов ТЭС и АЭС. Конструкция и размеры	88
ОСТ 108.275.63—80.	Блоки хомутовые с траверсой для подвесок трубопроводов ТЭС и АЭС. Конструкция и размеры	92
ОСТ 108.275.64—80.	Блоки хомутовые с траверсой для подвесок трубопроводов ТЭС и АЭС. Конструкция и размеры	98
ОСТ 108.275.65—80.	Блоки хомутовые с траверсой для подвесок трубопроводов АЭС. Конструкция и размеры	104
ОСТ 108.275.66—80.	Блок хомутовый с опорной балкой для подвески трубопровода наружным диаметром 159 мм для АЭС. Конструкция и размеры	108
ОСТ 108.275.67—80.	Блоки хомутовые с опорной балкой для подвесок трубопроводов АЭС. Конструкция и размеры	111
ОСТ 108.343.02—80.	Хомуты для подвесок трубопроводов ТЭС и АЭС. Конструкция и размеры	116
ОСТ 108.343.03—80.	Хомуты сварные для подвесок трубопроводов ТЭС и АЭС. Конструкция и размеры	122
ОСТ 108.382.01—80.	Полухомуты для хомутовых блоков подвесок трубопроводов ТЭС и АЭС. Конструкция и размеры	126
ОСТ 108.382.02—80.	Полухомуты для хомутовых блоков подвесок трубопроводов ТЭС и АЭС. Конструкция и размеры	132
ОСТ 108.386.03—80.	Прокладки для хомутовых блоков подвесок трубопроводов АЭС. Конструкция и размеры	139
ОСТ 108.632.01—80.	Тяги с проушиной для подвесок трубопроводов ТЭС и АЭС. Конструкция и размеры	142
ОСТ 108.632.02—80.	Тяги с серьгой для подвесок трубопроводов ТЭС и АЭС. Конструкция и размеры	146

ОСТ 108.632.03—80.	Тяги резьбовые с ушком для подвесок трубопроводов ТЭС и АЭС. Конструкция и размеры	151
ОСТ 108.632.04—80.	Тяги резьбовые с проушиной для подвесок трубопроводов ТЭС и АЭС. Конструкция и размеры	157
ОСТ 108.632.05—80.	Тяги резьбовые с серьгой и муфтой для подвесок трубопроводов ТЭС и АЭС. Конструкция и размеры	165
ОСТ 108.632.06—80.	Тяги шарнирные резьбовые для подвесок трубопроводов ТЭС и АЭС. Конструкция и размеры	170
ОСТ 108.632.07—80.	Тяги шарнирные резьбовые с муфтой для подвесок трубопроводов ТЭС и АЭС. Конструкция и размеры	176
ОСТ 108.632.08—80.	Тяги резьбовые для подвесок трубопроводов ТЭС и АЭС. Конструкция и размеры	181
ОСТ 108.632.09—80.	Тяги с траверсой для подвесок трубопроводов ТЭС и АЭС. Конструкция и размеры	189
ОСТ 108.367.37—80.	Проушины для подвесок трубопроводов ТЭС и АЭС. Конструкция и размеры	194
ОСТ 108.643.01—80.	Ушки для подвесок трубопроводов ТЭС и АЭС. Конструкция и размеры	198

Редактор Л.П.Коняева

Техн.ред. Н.П.Белянина

Корректор Л.А.Крупнова

Сдано в набор 06.02.81. Подписано к печ.30.11.81.

Формат бум.60x90 1/16. Объем 12,75 печ.л. Тираж 1500.

Заказ 119. Цена 2 р.55 к.

Допечатка. НПО ЦКТИ. Тир.100. За . 2/ 1989 г. Цена 2р.55к.